

## 1. Назначение

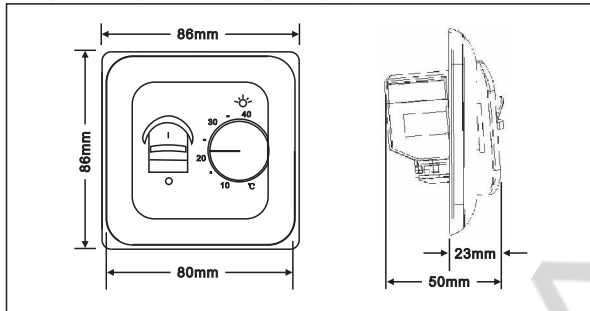
Терморегулятор электронный RTC70 предназначен для автоматического регулирования температуры (поддержания заданной пользователям температуры) в помещениях, оборудованных кабельными системами отопления «теплый пол» с использованием выносного встроенного датчика температуры.

Терморегулятор предназначен для стандартного скрытого монтажа в стенной коробке диаметром 65мм.

Рекомендован для установки с любыми системами электрического обогрева (резистивные кабели и маты, ИК пленки и т.д.) мощностью не более 3520Вт/~220В или 3600Вт/~230В (16А).

## 2. Технические данные

Питание от сети переменного тока.....~220В(+5%), 50Гц  
 Максимальный ток коммутации.....16А  
 Максимальная мощность нагрузки.....3520Вт/16А  
 Потребляемая мощность.....5Вт  
 Диапазон регулирования температуры.....+5С...+40С  
 Погрешность регулирования.....+0,5С  
 Защита корпуса.....IP20  
 Габаритные и установочные размеры:



Внимание! Градуировка на терморегуляторе приведена условно!

Температура и сопротивление датчика пола:

Температура, С	Сопротивление, Ом
5	22070
10	17960
20	12091
30	8312
40	5827

## 3. Комплект поставки:

Терморегулятор - 1шт.  
 Датчик температуры пола - 1шт.  
 Паспорт, инструкция пользователя -1шт.  
 Упаковка - 1шт.

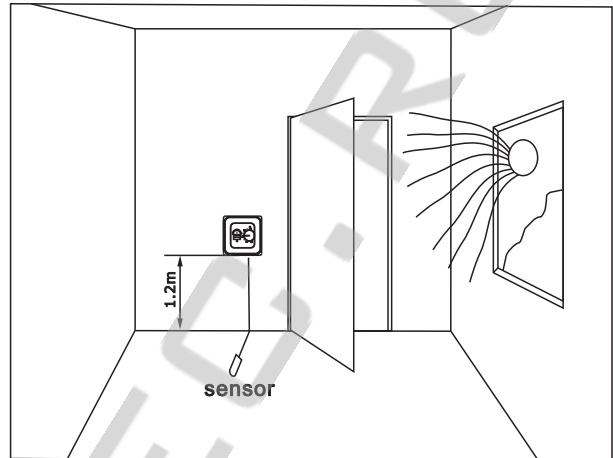
## 4. Монтаж датчика температуры пола производится одновременно с установкой нагревательной секции.

Установите датчик в гофротрубку и заглушите торец трубки для предотвращения попадания раствора или клея.

Установите гофротрубку с датчиком по центру между двумя нитками нагревательного кабеля. Сделайте штробу 20х20мм от места установки до монтажной коробки и подведите гофротрубку с датчиком к монтажной коробке.

## 5. Установка терморегулятора

Определите место установки терморегулятора (см. рис.). Высота установки 0,3...1,2м от пола. Избегайте попадания прямых солнечных лучей на терморегулятор. Подготовьте отверстие диаметром 68мм и глубиной 60мм в стене. Затем установите монтажную коробку в стену и закрепите ее.



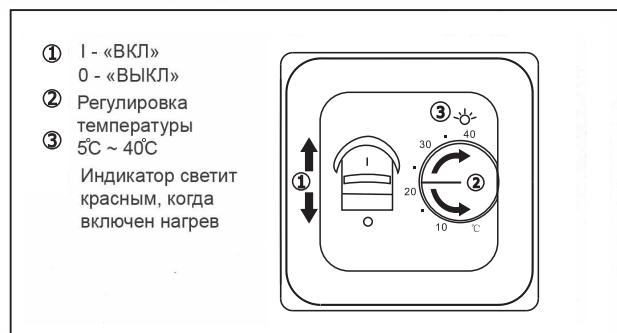
Подведите питающие провода, монтажные концы нагревательной секции, датчика температуры пола к монтажной коробке в гофротрубках. Переведите клавишу выключателя в положение выкл «0». Кратковременно подайте напряжение на питающие провода, индикатором фазы определите фазный провод, пометьте его. Отключите питание 220В. Присоедините провода к клеммам терморегулятора согласно схеме на тыльной стороне терморегулятора.

**ВНИМАНИЕ! НЕПРАВИЛЬНОЕ ПОДКЛЮЧЕНИЕ МОЖЕТ ПРИВЕСТИ К ВЫХОДУ ИЗ СТРОЯ ТЕРМОРЕГУЛЯТОРА, ДАТЧИКА ТЕМПЕРАТУРЫ, НАГРЕВАТЕЛЬНОЙ СЕКЦИИ. ПОЛЬЗУЙТЕСЬ УСЛУГАМИ КВАЛИФИЦИРОВАННЫХ СПЕЦИАЛИСТОВ.**

Закрепите терморегулятор в монтажной коробке. Подайте напряжение на терморегулятор.

## 6. Включение терморегулятора

Поверните ручку регулятора температуры против часовой стрелки в крайнее положение. Переведите выключатель в положение ВКЛ «1». Поверните ручку регулятора температуры по часовой стрелке, загорится светодиод означающий включенное состояние терморегулятора. Поворот ручки регулятора температуры против часовой стрелки уменьшает температуру, по часовой - увеличивает.



- ① 1 - «ВКЛ»  
0 - «ВЫКЛ»

- ② Регулировка температуры 5С ~ 40С

Индикатор светит красным, когда включен нагрев

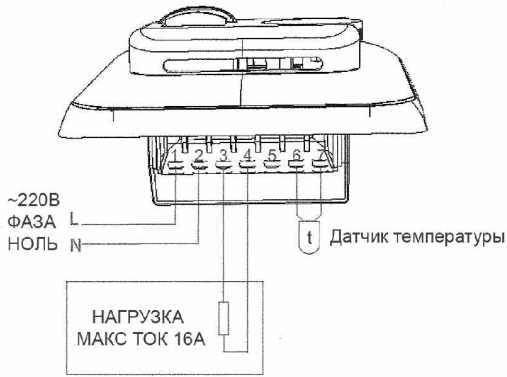
## 7. Выключение терморегулятора

Поверните ручку регулятора температуры против часовой стрелки в крайнее положение. Переведите выключатель в положение ВЫКЛ «0»

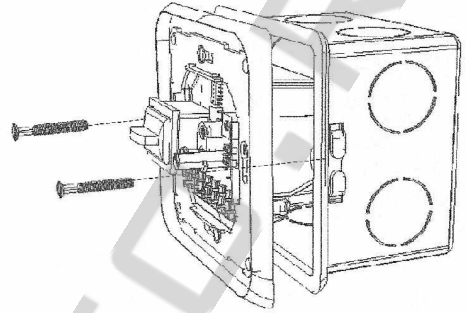
## 8. Уход за терморегулятором

Терморегулятор требует к себе внимательного и бережного отношения. Не допускайте грубого механического воздействия на поверхность изделия, равно как и контакта с кислотами, щелочами, растворителями. Это может привести к ухудшению внешнего вида изделия. Содержите терморегулятор в чистоте, не допускайте попадания загрязнений, жидкостей, насекомых внутрь изделия. Дополнительного обслуживания терморегулятор не требует.

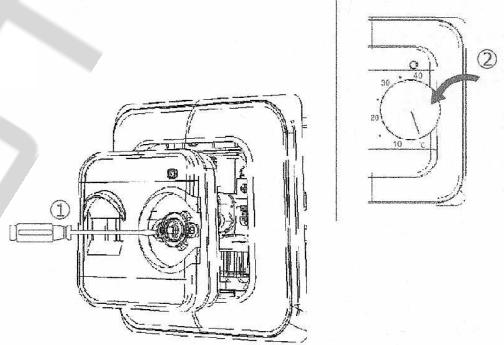
**1** Монтаж терморегулятора



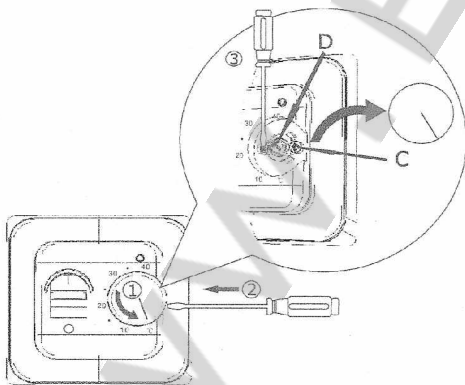
**3**



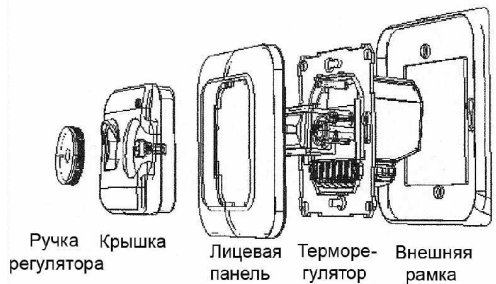
**4**



**2**



**СХЕМА СБОРКИ**



**ГАРАНТИЯ**

Покупатель (ФИО) \_\_\_\_\_

Адрес объекта (покупателя) \_\_\_\_\_

Настоящим подтверждаю приёмку изделий, пригодность их к использованию и согласие с условиями гарантии:

Гарантийный срок продавца на систему \_\_\_\_\_

дата \_\_\_\_\_

печать, подпись \_\_\_\_\_